



DTS-200



DTS-300



DTS-100

自動計量機 DTS series

このタイプはタッチパネル搭載型自動計量機です。

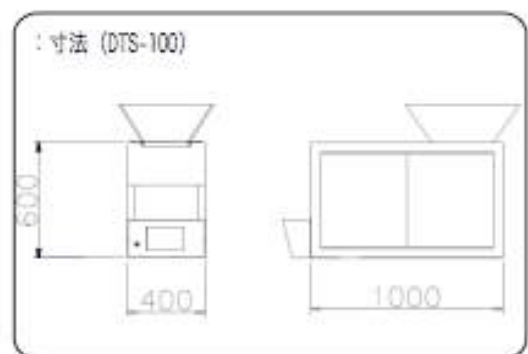
主な特徴

- ・液晶タッチパネルの画面を見ながら設定出来るので簡単。
- ・設定した品種はメモリー機能により品種変更の手間が省けます。
- ・タッチパネル・シーケンサー搭載なので、

仕様に依じてプログラム変更可能。



液晶タッチパネル(MITSUBISHI)



*お問い合わせの際、計量品、計量重量、必要能力など詳細内容をお伝えください

お問い合わせ

有限会社 大和技研 (ダイワギケン)

Address: 東京都西多摩郡瑞穂町箱根ヶ崎1627

Tel: 042-557-6789 / Fax: 042-557-6966

<http://www.daiwagiken.com//>

info@daiwagiken.com

標準タイプ (主に計量バケツ1.0L~4.0L)

標準タイプ	TYPE
標準 (振動フィーダー 3 段式)	DTS-100 / -200 / -300 / -400 / -500
(振動フィーダー 2 段式)	DTS-102 / -202 / -302 / -402 / -502

*計量機の連数を増やすことで、能力が上がります。

*2段式は計量物が小さいもの、顆粒、粉状に対応しています。

◆例

DTS-100 (1連3段式) 平均能力 8~12回/分

DTS-300 (3連3段式) 平均能力 24~36回/分

*商品及び計量重量によってことなります。

◆その他

ステンレス仕様(S)

大量仕様：約5~9L (W)、超大量：約10~(UW)

シャッター機構、プールバケツ等

*計量品の重量、比重、性質などに合わせて仕様設定します。



DTS-102S

小量計量タイプ『C』 (標準よりコンパクト。計量バケツ0.5L前後)

小量計量タイプ	TYPE
小量 (振動フィーダー 3 段式)	DTS-200C / -300C / -400C / -500C
(振動フィーダー 2 段式)	DTS-202C / -302C / -402C / -502C

*計量機の連数を増やすことで、能力が上がります。

◆例

DTS-400C (4連3段式) 平均能力 40~50回/分

計量範囲：2~30g 最小表示 0.02g

*商品及び計量重量によってことなります。

◆その他

ステンレス仕様(S)、シャッター機構、プールバケツ等



DTS-400C